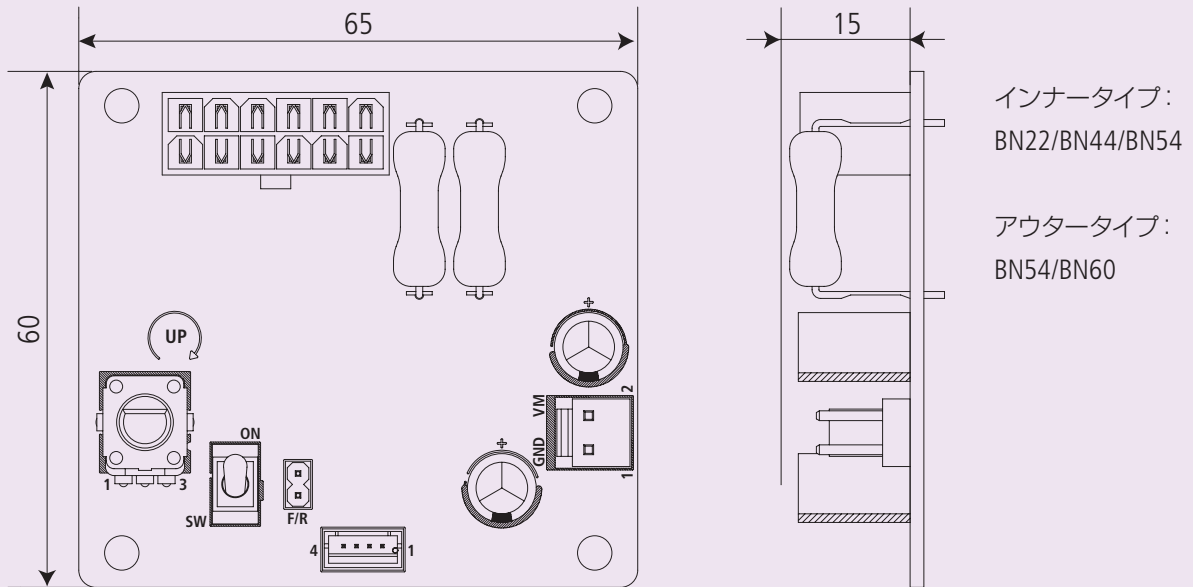


汎用駆動回路



- 電源電圧：DC. 24V
- ON/OFF、正 / 逆、回転数可変対応
- ロック保護 / ショートブレーキ / 回転パルス信号出力機能あり

『評価貸出用も準備しておりますのでご用命ください』