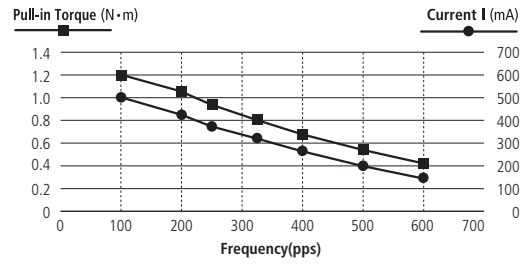
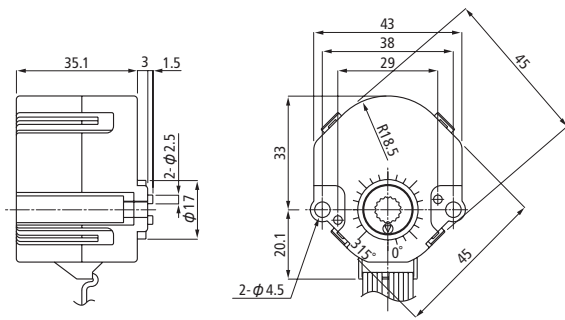


YK02



YK02

製品型式	定格電圧	プルイントルク	プルアウト	ステップ角	相抵抗	減速比	駆動モード
	V	N·m(kgf·cm)	N·m(kgf·cm)	°	Ω		
YK02	12	0.69 (7)	0.72 (7.3)	7.5	36	1/63.3	2-2

各種の巻線変更、軸長変更等、専用設計承ります。